

# Инструкция по применению автомобильных трансиверов диапазона 27 МГц MegaJet MJ-550 и MegaJet MJ-555

**ПЕРЕД НАЧАЛОМ ЭКСПЛУАТАЦИИ РАДИОСТАНЦИЙ MEGAJET MJ-550 И MJ-555  
ОЗНАКОМЬТЕСЬ С ДАННЫМ ТЕХНИЧЕСКИМ ОПИСАНИЕМ.**

## Технические характеристики и отличительные особенности

### ▪ Общие

Стабилизация частоты	Синтезатор частоты с ФАПЧ и кварцевой стабилизацией
Схема приемника	Супергетеродин с двойным преобразованием
Напряжение питания	13.8 вольт
Рабочая температура,	-10 ~ +50 град Цельсия
Диапазон рабочих частот	23.810 ~ 30.555 MHz (675+675 каналов)
Вид модуляции	AM / FM

### ▪ Передатчик

Выходная мощность	FM : 8 Ватт . AM - 6 Ватт
Стабильность частоты	+/-300 Hz:
Коэффициент модуляции AM	85 %
Девияция частоты FM	2 KHz

### ▪ Приемник

Чувствительность	AM : 0.5 мкВ (S/N 10dB) FM : 0.5 мкВ (S/N 20dB)
Порог ручного / автоматического шумоподавителя	1.0-1000 мкВ / 0.5 мкВ
Отношение сигнал/шум	40 dB
Уровень нелинейных искажений	не более 5 %
Максимальная звуковая мощность	2 Ватта на встроенный динамик, до 4 Ватт на внешний динамик сопротивлением 4 Ом

### ▪ Эксплуатационные параметры

Напряжение питания	10.5 ~ 15.0 вольт, минус на корпусе
Потребляемый ток	Не более 2,5 Ампер
Волновое сопротивление антенны	50 Ом
Сопротивление внешнего громкоговорителя	Не менее 4 Ом

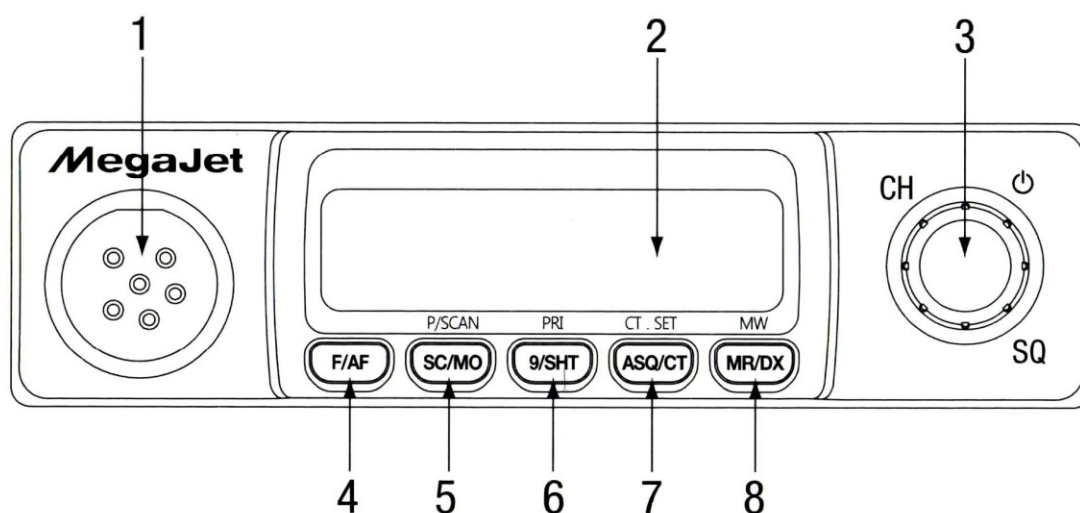
### ▪ Габариты и вес

Основной блок	29 x 108 x 136 мм, 480 г
Микрофон	135 г
Передняя панель MJ-550	150 г

## Основные особенности и функции

- Компактный размер, возможность скрытой установки
- Выносная передняя панель (MJ-550)
- Кнопки управления громкостью, шумоподавлением и номером канала на тангенте (MJ-550)
- Микрофон с полнофункциональным управлением и индикацией (MJ-555)
- Энергонезависимая память каналов
- Два вида модуляции – амплитудная и частотная
- Два режима шумоподавления – пороговый и спектральный
- Тональный шумоподаватель, 38 частот CTCSS
- Подсветка дисплея имеет три варианта цвета подсветки
- Четыре ячейки памяти каналов
- Режимы сканирования каналов
- Два уровня чувствительности приемника
- Функция звукового подтверждения нажатия клавиш (Beep)
- Функция звукового подтверждения окончания передачи (Roger Beep)
- Индикация частоты канала
- Возможность подключения внешнего громкоговорителя
- Режим блокировки управления.
- Индикация повышенного напряжения питания.

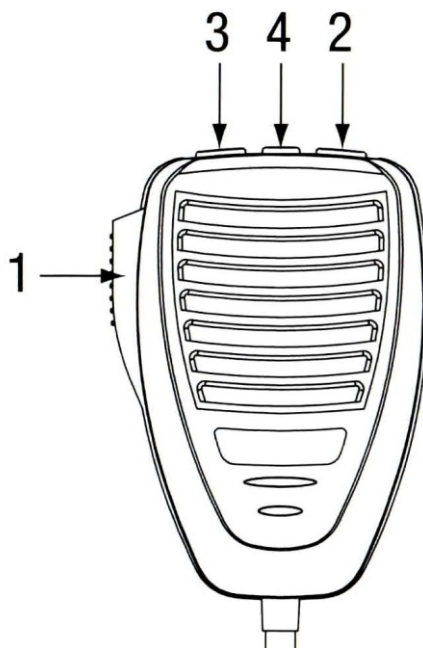
## Краткое описание органов управления на выносной панели радиостанции MJ-550



- 1) Гнездо для подключения тангенты (микрофона)
- 2) Дисплей
- 3) Многофункциональный регулятор **CH/SQ**: служит для включения-выключения радиостанции, переключения каналов, регулировки громкости и уровня порога шумоподавателя.
- 4) Кнопка **F/AF** переключает вид модуляции – AM или FM, а также назначает, какую из трех функций будут выполнять остальные кнопки. Также соответствует ячейке памяти **M1**
- 5) Кнопка **SC/MO** включает режим сканирования, и режим мониторинга (принудительного отключения шумоподавателя). Также соответствует ячейке памяти **M2**
- 6) Кнопка **9/SHT** переключает сетку (диапазон) и стандарт («нули-пятерки»). Также соответствует ячейке памяти **M3**
- 7) Кнопка **ASQ/CT** включает автоматический шумоподаватель (**ASQ**), и используется для работы с тоновым шумоподавателем (**CTCSS**). Также соответствует ячейке памяти **M4**
- 8) Кнопка **MR/DX** включает-выключает режим DX (дальний прием), и используется для работы с ячейками памяти **M1~M4**

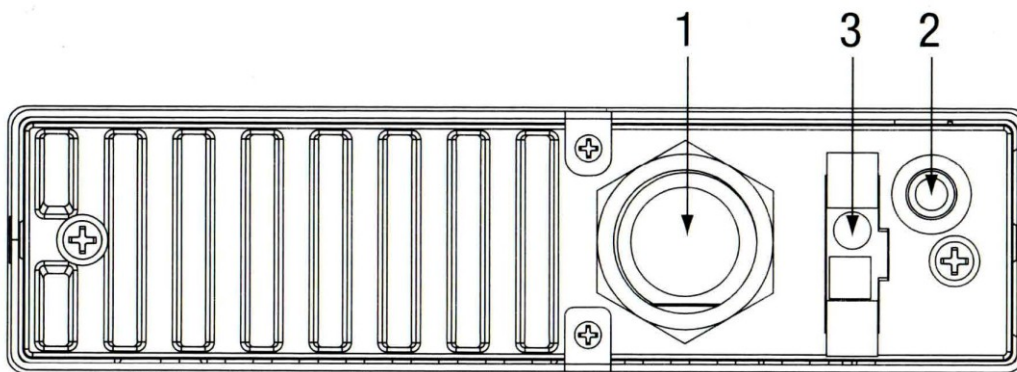
Гнездо под штекер типа **JACK 3,5 mm** на боковой поверхности выносной панели предназначено для подключения дополнительного громкоговорителя или наушников.

## Краткое описание органов управления на микрофоне радиостанции MJ-550



- 1) Клавиша **PTT** переводит станцию в режим передачи
- 2) Кнопка **DOWN** переключает каналы вниз, уменьшает громкость или уровень шумоподавления
- 3) Кнопка **UP** переключает каналы вверх, увеличивает громкость или уровень шумоподавления
- 4) Кнопка **CH/SQL** Длительное нажатие этой кнопки включает/выключает станцию. Короткое нажатие переключает по кругу назначение кнопок **UP** и **DWN**, а также ручки **CH/SQ** на выносной панели радиостанции: громкость, шумоподавление, номер канала.

## Описание разъемов на задней панели радиостанций MegaJet MJ-550 и MJ-555



- 1) Разъем для подключения антенны.

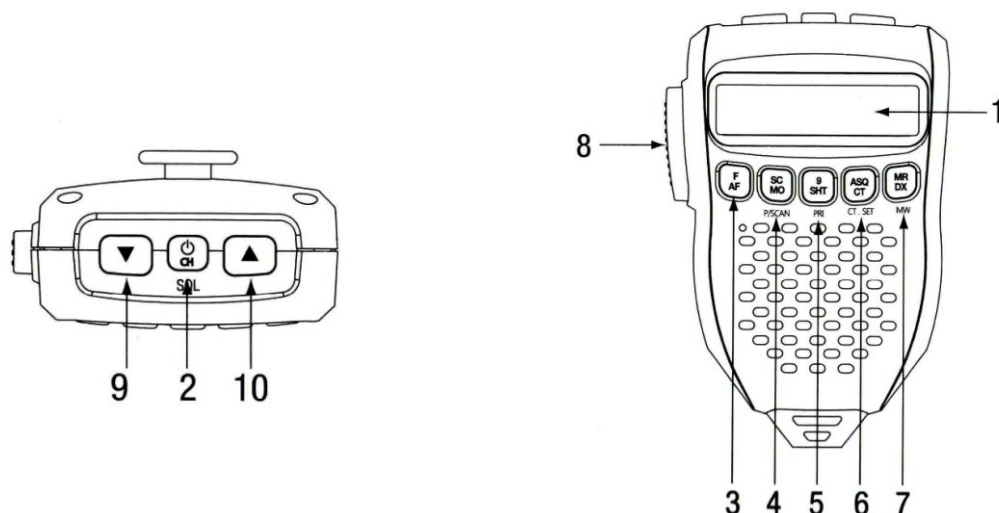
**Без подключения антенны работа на передачу категорически запрещена !!!**

2) Гнездо для подключения внешнего громкоговорителя. Сопротивление - не менее 4 Ом, мощность – не менее 2 ватт, штекер – JACK 3,5mm моно. При подключении внешнего громкоговорителя внутренний динамик в основном блоке автоматически отключается, а динамик, расположенный в микрофоне радиостанции MJ-555, остается включенным

3) Кабель для подключения питания. Красный провод подключается к “+” источника тока, черный – к “-“. Напряжение питания – 13,8 вольт (10,5-15.0 вольт), ток – не менее 2,5 ампер. Максимальный ток предохранителя на проводе питания – не более 5 ампер.

**Несоблюдение этих условий может привести к повреждению радиостанции!!!**

## Краткое описание органов управления на микрофоне радиостанции MJ-555



- 1) Дисплей
- 2) Кнопка **CH/SQL**. Длительное нажатие этой кнопки включает/выключает станцию. Короткое нажатие переключает по кругу назначение кнопок **UP** и **DOWN**, а также ручки **CH/SQ** на выносной панели радиостанции: громкость, шумоподавление, номер канала.
- 3) Кнопка **F/AF** переключает вид модуляции – AM или FM, а также назначает, какую из трех функций будут выполнять остальные кнопки. Также соответствует ячейке памяти **M1**
- 4) Кнопка **SC/MO** включает режим сканирования, и режим мониторинга (принудительного отключения шумоподавителя). Также соответствует ячейке памяти **M2**
- 5) Кнопка **9/SHT** переключает сетку (диапазон) и стандарт («нули-пятерки»). Также соответствует ячейке памяти **M3**
- 6) Кнопка **ASQ/CT** включает автоматический шумоподавитель (**ASQ**), и используется для работы с тоновым шумоподавителем (**CTCSS**). Также соответствует ячейке памяти **M4**
- 7) Кнопка **MR/DX** включает-выключает режим DX (дальний прием), и используется для работы с ячейками памяти **M1~M4**
- 8) Клавиша **PTT** переводит станцию в режим передачи
- 9) Кнопка **DOWN** переключает каналы вниз, уменьшает громкость или уровень шумоподавления
- 10) Кнопка **UP** переключает каналы вверх, увеличивает громкость или уровень шумоподавления

## Установка и подготовка к работе радиостанции MegaJet MJ-550

- Установите основной блок радиостанции в любом выбранном Вами месте, с помощью входящей в комплект скобы крепления и винтов. При выборе места учитывайте, что громкоговоритель расположен в основном блоке станции, и в случае скрытой установки основного блока Вам необходимо будет использовать внешний громкоговоритель, который в комплект поставки не входит.
- Установите выносную панель так, чтобы дисплей легко читался, а доступ к кнопкам был удобным. Закрепите панель в выбранном месте с помощью входящих в комплект скобы крепления и винтов.
- Подключите разъем выносной панели к основному блоку, и закройте разъем резиновой уплотняющей заглушкой, находящейся на проводе. Если длины кабеля выносной панели не хватает, используйте входящие в комплект поставки удлинитель и переходник. Переходник желательно закрепить на какой-нибудь поверхности с помощью наклеенного на нем двухстороннего скотча, удалив со скотча защитную пленку.
- Подключите разъем микрофона к гнезду на лицевой стороне выносной панели, и зафиксируйте его гайкой.
- Подключите к основному блоку антенну и кабель питания.

**ВНИМАНИЕ!!! При выполнении любой коммутации кабелей и разъемов всегда отключайте основной блок станции от источника питания. Оставлять основной блок под напряжением без подключенной к нему выносной панели недопустимо, это может привести к необратимому повреждению радиостанции.**

## Установка и подготовка к работе радиостанции MegaJet MJ-555

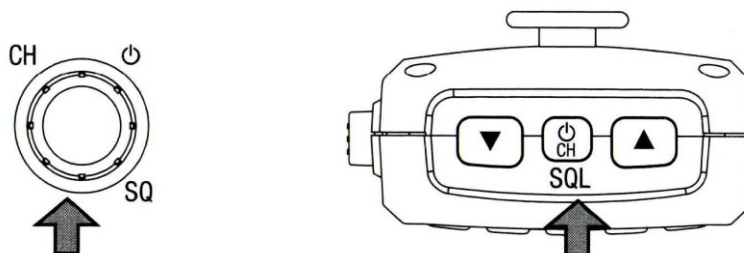
- Установите основной блок радиостанции в любом выбранном Вами месте, с помощью входящей в комплект скобы крепления и винтов. Громкоговоритель расположен как в основном блоке станции, так и в микрофоне, поэтому жестких требований по размещению основного блока нет..
- Подключите разъем микрофона к основному блоку, и закройте разъем резиновой уплотняющей заглушкой, находящейся на проводе. Если длина кабеля микрофона недостаточна, используйте входящие в комплект поставки удлинитель и переходник. Переходник желательно закрепить на какой-нибудь поверхности с помощью наклеенного на нем двухстороннего скотча, удалив со скотча защитную пленку.
- Подключите к основному блоку антенну и кабель питания.

**ВНИМАНИЕ!!! При выполнении любой коммутации кабелей и разъемов всегда отключайте основной блок станции от источника питания. Оставлять основной блок под напряжением без подключенного к нему микрофона недопустимо, это может привести к необратимому повреждению радиостанции.**

### Порядок работы с радиостанцией

#### 1. Включение и выключение радиостанции

Перед включением радиостанции убедитесь в том, что к ней подключен шнур питания, разъем антенны и разъем микрофона. Также, на MJ-550, убедитесь, что выносная панель надежно соединена с основным блоком.

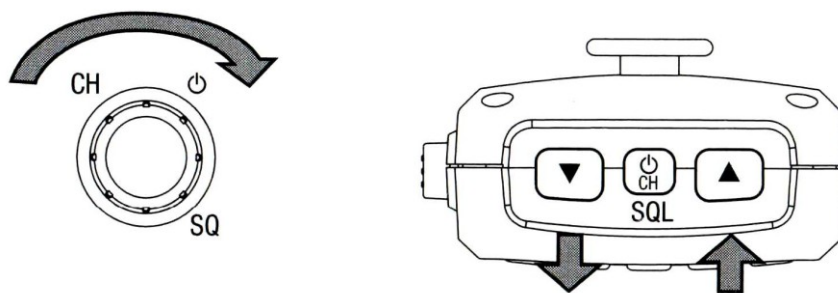


Станция включается многофункциональной кнопкой **CH/SQL**, расположенной на верхней поверхности микрофона посередине, между кнопками **UP** и **DOWN**. Для включения нажмите и удерживайте эту кнопку, пока не включится подсветка дисплея, а на дисплее появится надпись **Hello**. Для выключения радиостанции нажмите и удерживайте эту кнопку, пока на радиостанция не выключится. Точно так же, на радиостанции **MegaJet MJ-550** для включения-выключения можно использовать нажатие на ручку регулятора **CH/SQ** на выносной панели.

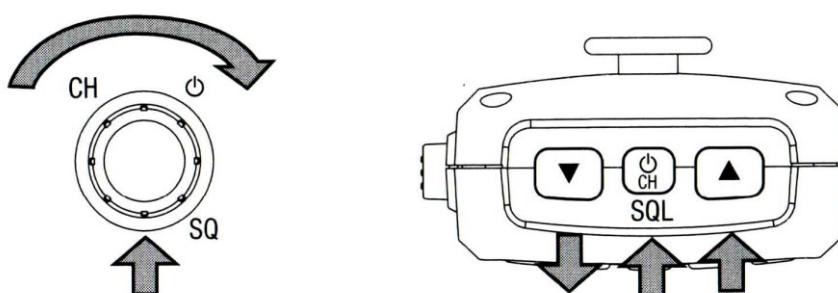
**ВНИМАНИЕ!!! Если при включении станции подсветка дисплея периодически изменяет свой цвет – это говорит о том, что напряжение питания радиостанции значительно завышено. Следует немедленно отключить станцию от источника питания во избежание ее повреждения.**

#### 2. Установка громкости и порога шумоподавления. Быстрое отключение шумоподавителя.

Громкость приема на радиостанции регулируется кнопками **UP** и **DOWN**, расположенными на верхней поверхности микрофона, при этом на дисплее вместо рабочей частоты появится надпись **AL XX**, где **XX** - относительный уровень громкости – от **01** до **40**. Также, на радиостанции **MegaJet MJ-550**, громкость регулируется вращением ручки **CH/SQ**.



Система шумоподавления убирает шумовой фон при отсутствии полезного сигнала. Нажмите один или несколько раз на кнопку **CH/SQL** или на ручку **CH/SQ**, пока на дисплее не появится надпись **SQ XX**, где **XX** – текущее значение уровня шумоподавления. Уровень этот регулируется кнопками **UP** и **DOWN**, расположенными на верхней поверхности микрофона, или, на радиостанции **MegaJet MJ-550**, вращением ручки “**CH/SQ**”



Установите порог **SQ** в минимальное положение **OF**, при этом будет слышен шумовой фон. Медленно прибавляйте порог **SQ**, пока шумовой фон не исчезнет. В этом положении приемник будет молчать в условиях отсутствия сигнала, однако входящий сигнал умеренной мощности преодолит действие шумоподавителя и будет слышен. С дальнейшим увеличением порога **SQ** действие шумоподавителя поступательно растет, и нужен более сильный сигнал для его преодоления. Для того чтобы принимать слабые сигналы или отключить схему шумоподавления, установите порог **SQ** в минимальное положение

Если Вам нужно быстро отключить шумоподавление, например, Вам нужно услышать корреспондента, сигнал которого постоянно открывает-закрывает шумоподавитель, нажмите и удерживайте кнопку **SC/MO**. Шумоподавитель отключится, при этом настройки уровня шумоподавления не изменятся, после отключения режима «мониторинга» шумоподавитель вернется к прежней настройке уровня.

### 3. Использование автоматического шумоподавления.

Режим автоматического шумоподавления (ASQ) обеспечивает прием ожидаемого радиовызова при движении автомобиля в сложных городских условиях, когда внимание водителя должно быть максимально сосредоточено на складывающейся дорожной обстановке и безопасности движения. В данном режиме радиостанция отслеживает быстро изменяющиеся уровни внешних шумов и помех индустриального города и автоматически подстраивает порог срабатывания шумоподавителя на полезный сигнал, не отвлекая для этого внимание водителя. Включение и выключение режима **ASQ** производится с передней панели кнопкой **ASQ/CT**. При включении автоматического шумоподавителя на дисплее появляется символ «**ASQ**», а ручная регулировка порога шумоподавления отключается.

**См. также п.12 «Использование тонового шумоподавителя»**

#### 4. Установка рабочего канала и сетки.

Нажмите на кнопку **CH/SQL** или на ручку **CH/SQ** один или несколько раз, пока номер канала на дисплее не начнет моргать. После этого кнопками **UP** и **DOWN**, расположенными на верхней поверхности микрофона, или, на радиостанции **MegaJet MJ-550**, вращением ручкой **“CH/SQ”** установите нужный Вам номер канала. Кроме стандартных 40 каналов, в каждой сетке имеются дополнительные 5 каналов, отсутствующие в стандартной сетке частот, принятой для радиостанций гражданского диапазона. Такие каналы обозначаются буквой **“А”** рядом с номером канала. Канал **“3А”** расположен между каналами 3 и 4, **“7А”** – между каналами 7 и 8, **“1А”** – между 11 и 12, **“5А”** – между 15 и 16, **“9А”** – между 19 и 20.

Сетки переключаются по кругу нажатием кнопки **9/SHT** и отображаются буквами рядом с номером канала. Центральная сетка индицируется буквой **“С”**. Однократное нажатие кнопки **9/SHT** включает сетку **“D”**, далее **“E”**, после нее **“E”** со значком **“-“**, дальше включается сетка **“А”**, потом **“B”**, и снова центральная сетка **“С”**.

#### 5. Установка частотного стандарта (0/5, «Россия / Европа»)

Частотный стандарт переключается нажатием и удержанием в течение 2 секунд кнопки **9/SHT**. При этом последний символ на индикаторе частоты меняется с «0» на «5» и наоборот.

**На всех станциях операторов, с которыми Вы ведете радиопереговоры, должен быть одинаковый частотный стандарт, либо «0», либо «5», в противном случае дальность радиосвязи резко упадет, а прием будет искаженным и неразборчивым.**

*Частотный стандарт «5» (последняя цифра рабочей частоты 5), также называемый «Европа», используется подавляющим большинством корреспондентов в Российской Федерации, и поддерживается абсолютно всеми радиостанциями, легально поставляемыми в Россию, и абсолютным большинством производимых на территории России аппаратов (за исключением некоторых 1-3-канальных). Частотный стандарт «0», несмотря на жаргонное название «Россия», в России используется редко, и большинство из имеющихся у пользователей радиостанций в нем работать не может. Этот стандарт широко распространен в Беларуси и странах Восточной Европы (в частности в Польше), и поэтому часто называется также «Польским».*

#### 6. Установка вида модуляции.

Для переключения вида модуляции нажмите и удерживайте 2 секунды кнопку **F/AF**, при этом на дисплее высвечивается символ **“AM”** при включении амплитудной модуляции, или **“FM”** при включении частотной модуляции.

**На всех станциях операторов, с которыми Вы ведете радиопереговоры, должен быть одинаковый режим работы, либо FM, либо AM, в противном случае дальность радиосвязи резко упадет, а прием будет тихим и неразборчивым.**

#### 7. Переключение чувствительности приемника (дальний / местный прием).

Чувствительность приемника переключается нажатием и удержанием в течение 2 секунд кнопки **MR/DX**. При включении максимальной чувствительности («дальний прием») на дисплее появляется символ **“DX”**, при этом Вы можете принимать слабые сигналы от далеких корреспондентов. Если же Вы хотите слышать только тех, кто находится близко от Вас (например, при радиопереговорах в организованной транспортной колонне), включите режим «местный прием», при этом символ **“DX”** на дисплее отсутствует, и Вы сможете принимать только сильные сигналы от близко расположенных корреспондентов. Если Вы пользуетесь ручной регулировкой шумоподавления, не забудьте после переключения режима дальности приема заново отрегулировать порог шумоподавителя.

**Сочетание режима «местный прием» с максимальным порогом шумоподавления сокращает дистанцию возможного приема до нескольких сотен метров и менее, и Вы можете не услышать адресованный Вам вызов. Рекомендуется использовать «местный прием» совместно с автоматическим шумоподавителем ASQ**

## 8. Передача.

Для “передачи” нажмите клавишу передачи на микрофоне. Говорите в микрофон, держа его на расстоянии ~ 10 см от лица. Говорите нормальным голосом, не кричите. Когда Вы передаете, приемник отключается - прием невозможен. Аналогично, Ваш сигнал не может быть принят другой станцией, если она работает в режиме передачи. Говорить и слушать надо по очереди. Для перехода в режим приема просто отпустите клавишу передачи на микрофоне.

**ВНИМАНИЕ!!! Работа на передачу при отключенной или ненастроенной антенне не допустима и может привести к повреждению Вашей радиостанции.**

## 9. Работа с памятью каналов

### Запись в память.

Выберите нужный канал, который Вы хотите “запомнить” в одной из четырех ячеек памяти. Кратковременно нажмите кнопку **F/AF**, на дисплее слева сверху появится символ “**F**”. Далее, последовательно нажмите кнопку **MR/DX**, и одну из четырех кнопок под дисплеем: **F/AF** соответствует первой ячейке памяти, **SC/MO** – второй ячейке, **9/SHT** – третьей ячейке, **ASQ/CT** – четвертой ячейке.

### Вызов из памяти.

Кратковременно нажмите кнопку **MR/DX**, после чего нажмите одну из четырех кнопок, соответствующую нужной Вам ячейке памяти.

## 10. Сканирование.

Перед включением сканирования отрегулируйте порог шумоподавления, или включите автоматический (**ASQ**) или тоновый (**CT**, см. п.12 настоящей инструкции) шумоподавитель. Кратковременно нажмите кнопку **SC/MO**. На дисплее появится символ “**OS**”, и начнется сканирование всех 40 каналов в выбранной сетке. При появлении сигнала на одном из каналов сканирование прекращается на некоторое время, после чего возобновляется. Отключается сканирование кратковременным нажатием кнопки **SC/MO** или переходом в режим передачи. Время, на которое приостанавливается сканирование при появлении сигнала, устанавливается через дополнительное меню, и по умолчанию равно 5 секундам.

## 11. Режим «Сканирование с приоритетным каналом»

Установите тот канал, который Вы хотите назначить приоритетным. Кратковременно нажмите кнопку **F/AF**, на дисплее слева сверху появится символ “**F**”. Нажмите кнопку **9/SHT**. На дисплее появится символ “**P**”, обозначающий, что текущий канал назначен приоритетным.

Перед включением сканирования отрегулируйте порог шумоподавления, или включите автоматический (**ASQ**) или тоновый (**CT**, см. п.12 настоящей инструкции) шумоподавитель. Кратковременно нажмите кнопку **F/AF**, на дисплее слева сверху появится символ “**F**”. Нажмите кнопку **SC/MO**. Станция начнет сканирование, но при этом после каждых пяти каналов будет включаться приоритетный. Например: 01-02-03-04-05-**P**-06-07-08-09-**P**-10-11-12-.... и так далее. Отключается сканирование кратковременным нажатием кнопки **SC/MO** или переходом в режим передачи.

## 12. Использование тонового шумоподавителя.

Системы тонового шумоподавления (пилот-тон, CTCSS) давно и широко используются в профессиональных системах радиосвязи в диапазонах УКВ, однако в гражданском диапазоне 27 МГц такие системы до недавнего времени не применялись. Принцип действия тонового шумоподавления основан на том, что радиостанция одновременно с аудиосигналом передает непрерывный низкочастотный тон определенной частоты (называемый также пилот-тон или суб-тон) в диапазоне от 67 до 250 Гц. Поскольку микрофонный тракт радиостанции ограничен частотами 340-3400 Гц, передаваемый тон не мешает передаче голоса. В приемнике этот пилот-тон сравнивается с заданной частотой. Динамик принимающей радиостанции включается только в том случае, если принимаемый тон соответствует этой заданной частоте. Таким образом, все радиостанции в группе должны работать в одном канале, и быть настроены на одно значение суб-тона.



### Установка значения субтона.

Для выбора значения субтона кратковременно нажмите кнопку **F/AF**, на дисплее слева сверху появится символ **"F"**, после чего нажмите **ASQ/CT**. Кнопками **UP** и **DOWN** или вращением ручки **CH/SQ** установите нужный номер субтона, от **01** до **38**, или **OF** (выключен). Запомните выбранное значение, последовательным нажатием кнопок **F/AF** и **ASQ/CT**.

### Включение и выключение CTCSS.

Для включения тонового шумоподавителя нажмите и удерживайте 2 секунды кнопку **ASQ/CT**. На дисплее появится символ **"T"**. В этом режиме субтон будет работать только на передачу, а приемник будет принимать все сигналы, появляющиеся в данном канале. Повторно нажмите и подержите кнопку **ASQ/CT**. На дисплее появится символ **"TSQ"**. Теперь из всех радиостанций, работающих в выбранном канале, Вы будете слышать только те, которые передают субтон с частотой, соответствующей выбранному номеру. Еще раз нажмите и подержите кнопку **ASQ/CT**. Символ **"TSQ"** на дисплее погаснет - система тонового шумоподавления отключена.

Система тонового шумоподавления работает только в частотной модуляции FM, и при ее включении автоматически включается также спектральный шумоподавитель ASQ.

Номера субтонов на радиостанциях разных производителей могут не совпадать между собой, а на некоторых станциях задаются не номера, а частоты субтонов. При работе с такими радиостанциями используйте приведенную ниже **Таблицу соответствия номеров (кодов) субтонов и их частот**.

**Таблица соответствия номеров (кодов) субтонов и их частот**

КОД	ЧАСТОТА, Герц	КОД	ЧАСТОТА, Герц
OFF	Выключен	20	131.8
1	67.0	21	136.5
2	71.9	22	141.3
3	74.4	23	146.2
4	77.0	24	151.4
5	79.7	25	156.7
6	82.5	26	162.2
7	85.4	27	167.9
8	88.5	28	173.8
9	91.5	29	179.9
10	94.8	30	186.2
11	97.4	31	192.8
12	100.0	32	203.5
13	103.5	33	210.7
14	107.2	34	218.1
15	110.9	35	225.7
16	114.8	36	233.6
17	118.8	37	241.8
18	123.0	38	250.3
19	127.3	39	

### 13. Блокировка клавиатуры.

Кратковременно нажмите кнопку **F/AF**, на дисплее слева сверху появится символ “**F**”, после чего кратковременно нажмите клавишу «**передача**». На дисплее появится символ «**ключ**», и все функции, кроме **ASQ** и отключения станции, будут заблокированы. Для отключения этого режима снова кратковременно нажмите кнопку **F/AF** и клавишу «**передача**».

### 14. Дополнительное меню

Для входа в дополнительное меню выключите станцию, после чего снова включите ее, удерживая кнопку **MR/DX**. На дисплее высветится “**Set E**”. Нужный пункт меню выбирается нажатием кнопки **F/AF**, изменение параметра – кнопками **UP** и **DOWN** или вращением ручки **CH/SQ**.

- **LIGHT** – выбор цвета подсветки дисплея: **1** – желтый, **2** – красный, **3** – зеленый, **off** – выключена, По умолчанию установлен **3** – зеленый

**ВНИМАНИЕ!!! Если при включении станции подсветка дисплея периодически изменяет свой цвет – это говорит о том, что напряжение питания радиостанции значительно завышено. Следует немедленно отключить станцию от источника питания во избежание ее повреждения.**

- **BEEP** – звуковое подтверждение нажатия кнопок. **ON** – включено, **OFF** – выключено. По умолчанию установлено **ON** – включено
- **RGB** – Roger Veer, звуковое подтверждение окончания передачи. По умолчанию - **OFF** – выключено
- **TOT** – Time Out Timer, ограничение времени непрерывной работы на передачу в минутах. Возможные значения – **OFF**, **1,2,3** и **4** минуты. По умолчанию - **OFF** – выключено/
- **STOP** – Scan stop time control, время остановки при сканировании в секундах – **5, 10** или **15**. Значение по умолчанию – **P5**, означает, что сканирование останавливается при появлении в канале сигнала, и продолжится только через 5 секунд после его пропадания.

### 15. Обнуление процессора. Возврат к заводским настройкам.

Если станция работает некорректно, или Вы хотите очистить ячейки памяти каналов и вернуться к заводским настройкам, включите радиостанцию, удерживая нажатой кнопку **F/AF**, пока на дисплее не появится надпись **rESEt**.